



## ВАГОН-ХОППЕР МОДЕЛИ 19-3058

Крытый четырехосный вагон бункерного типа для зерна и других пищевых сыпучих грузов. Предназначен для бестарной перевозки зерна и других пищевых сыпучих грузов по всей сети железных дорог России, стран СНГ и Балтии.

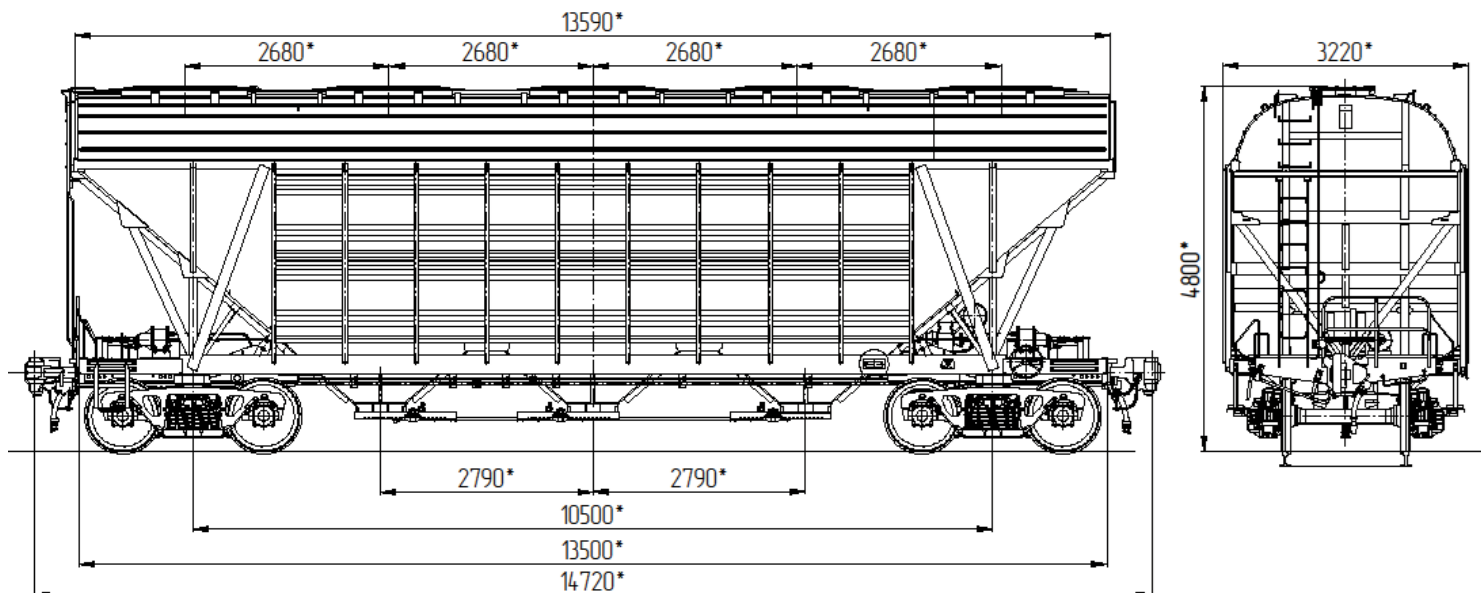


### ПРЕИМУЩЕСТВА ВАГОНА ПЕРЕД СУЩЕСТВУЮЩИМИ АНАЛОГАМИ

- Вагон оборудован кузовом увеличенного объема, который обеспечит перевозку до 118 м<sup>3</sup> грузов (серийный -112 м<sup>3</sup>). При этом его грузоподъемность аналогична базовой модели и составляет 70,5 тонны.
- Конструкция кузова вагона выполнена без хребтовой балки, что позволяет изменить конструкцию бункеров, соответственно увеличить объем кузова и улучшить условия разгрузки вагона.
- Вагон оборудован новым шиберным механизмом разгрузки, который позволяет не только защитить груз от хищения, но дает возможность регулировать разгрузку, а также обеспечивает возможность приостановки или прекращения разгрузки.
- Раздельная система торможения с приводом на каждую тележку.



ТРАНСМАШХОЛДИНГ



## ТЕХНИЧЕСКИЕ ХАРАКТЕРИСТИКИ

Грузоподъёмность, т	70,5
Скорость конструкционная, км/ч	120
Габарит	1-Т
Объем кузова, м3	118
База вагона, мм	10 500
Длина по осям сцепления автосцепок, мм	14 720
Количество люков:	
загрузочных	5
разгрузочных	3

*Производитель – Брянский машиностроительный завод*

## КОНТАКТЫ

ЗАО "Трансмашхолдинг"  
Россия, 127055, Москва, ул. Бутырский Вал, д.26, стр.1  
Телефон: +7 (495) 660 89 50 Факс: +7 (495) 660 89 50 (Доб.43-30)  
info@tmholding.ru www.tmholding.ru